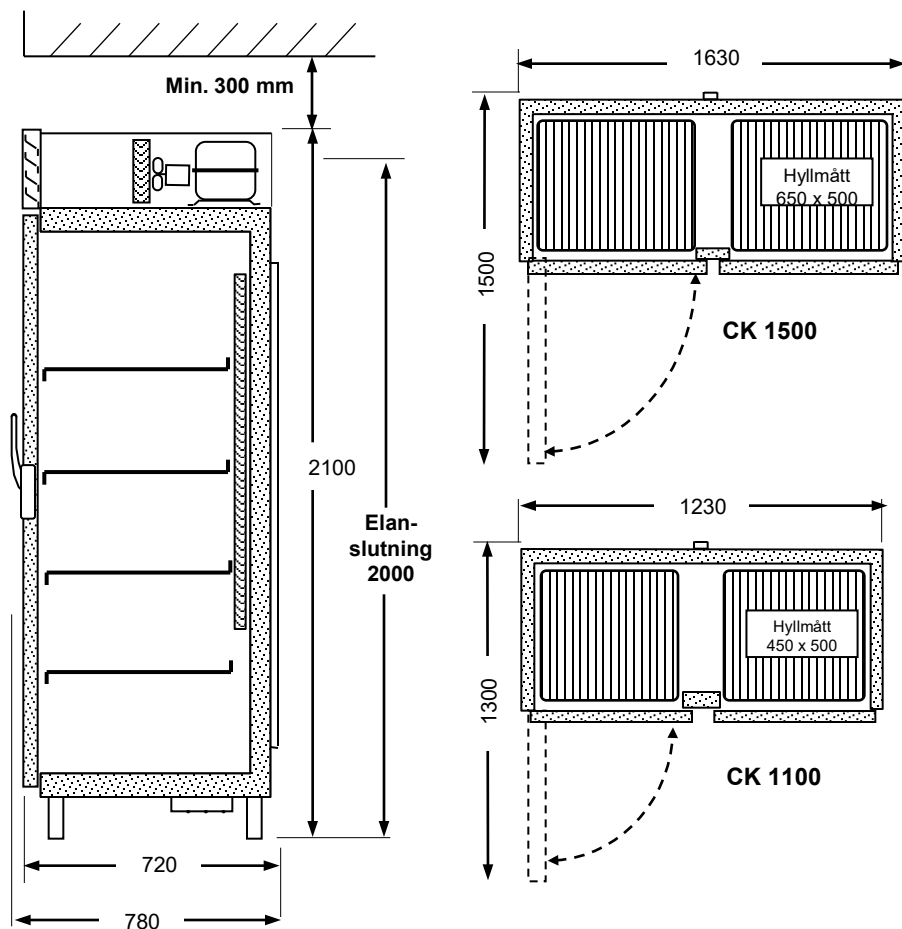


# KylCity

## Kylskåp



# TEKNISK INFORMATION



CK-A = inkl. aggregat

CK-C = exkl. aggregat

CK-K = köldbäran

## Utvändigt:

Rostfritt 2333  
Tillval: Lackerat

**Invändigt:**  
Rostfritt 2333

**Isolering:**  
Freonfri polyuretan

**Avfrostning:** Automatisk

**Kylaggregat:** Helkapslat kapillärörssystem

**Dörrar:** Magnetisk tätningslist och låsbara handtag.

**Inredning:**  
Kromade gallerhyllor

**Ventilationsbehov:**  
620-850 m<sup>3</sup>/h

**Tövtentork:**  
På skåp med aggregat

Typ:		CK-A	CK-C	CK-A	CK-C
		1100	1100	1500	1500
<b>Volym</b>	L	940	940	1326	1326
<b>Temperaturområde</b>	C	-1° +12°	-1° +12°	-1° +12°	-1° +12°
<b>Omgivande temp. max</b>	C	+32°	-	+32°	-
<b>Kylkapacitet vid t<sub>2</sub> = -20°</b>	W	380	380	450	450
<b>EI-anslutning</b>	V/Hz	230/50			
<b>Anslutningseffekt</b>	W	405	10	485	10
<b>Energiförbrukning*</b>	Kwh/dygn	5.6	0.14	6.8	0.14
<b>Ampreförbrukning</b>	A	2.5	0.05	3	0.05
<b>Ljudnivå</b>	dB(A)	55	-	57	-
<b>Köldmedium</b>		R-290	alt.	köldbäran	
<b>Vikt</b>	kg	215	190	265	240

Vid leverans utan kylaggregat är kylledningarna och elkablar utdragna på skåpets överdel. Termostat, magnetventil och expansionsventil är monterade.

\*Gångtid 14 tim/dygn



Rätten till konstruktionsändringar förbehålles

Adress	Leveransadress	Telefon	Telefax	Org.nr
Dumpervägen 10 142 50 SKOGÅS	Dumpervägen 10 142 50 SKOGÅS	08-500 720 90	08-500 720 92	556485-5590

www.kylcity.se

E-mail: iskallt@kylcity.se