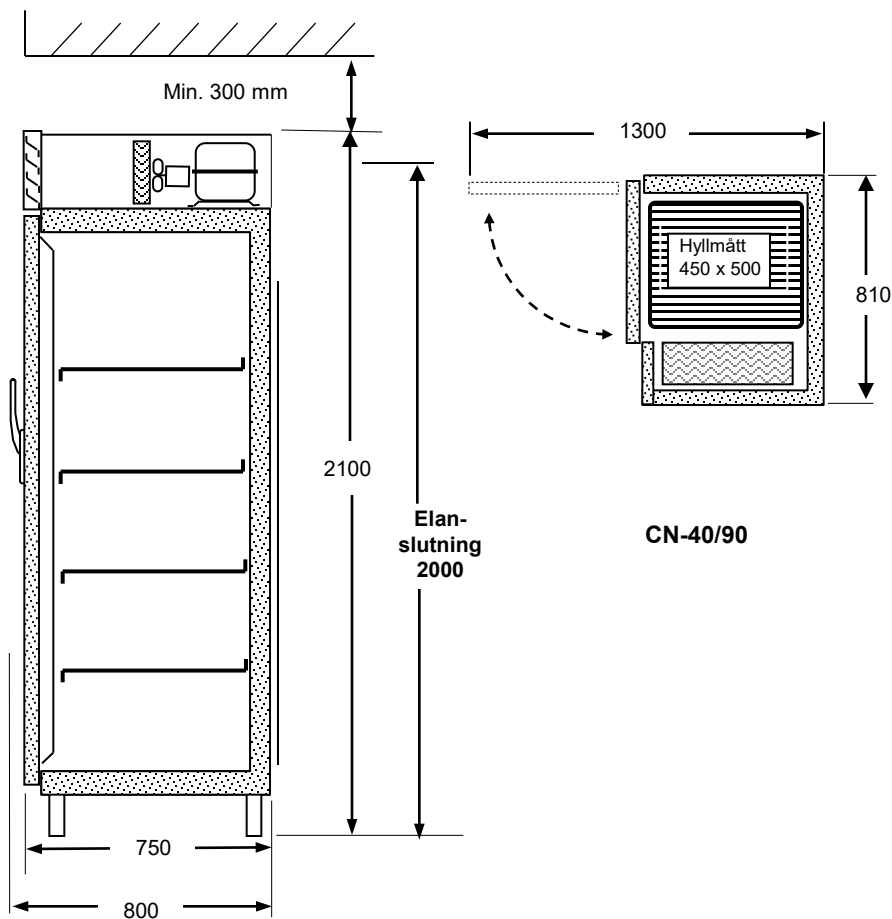


KylCity

Nedkylningssskåp



TEKNISK INFORMATION



CN-A = inkl. aggregat

CN-C = exkl. aggregat

Utvändigt:

Rostfritt 2333,

Tillval: Lackerat

Invändigt:

Rostfritt 2333

Isolering:

Freonfri polyuretan

Avfrostning: automatisk

Dörrar: Magnetisk tätningslist och läsbara handtag.

Inredning:

Rostfria gallerhyllor, 8 st

Ventilationsbehov:

1300 m³/h

Tövattentork:

På skåp med aggregat

Typ		CN-A 40/90	CN-C 40/90
Nedkylningskapacitet		40 kg/90min	
Temperaturområde	C	-1°..+12°	-1°..+12°
Omgivande temp. max		+32°	
Kylkapacitet vid t_a = -10° +5°C	W	2485- 3330	2485- 3330
Elanslutning	V/Hz	230/50	
Anslutningseffekt	W	1230	300
Elförbrukning	Kwh/dygn	17	4.2
Ampreförbrukning	A	5.8	1.4
Ljudnivå	dB(A)	61	-
Köldmedium		R-452 A	R-452 A
Vikt	Kg	238	176

Vid leverans utan kylaggregat är kylledningar och elkablar utdragna på skåpets överdel. Termostat, magnetventil och expansionsventil är monterade.



Rätten till konstruktionsändringar förbehålles

Adress	Leveransadress	Telefon	Telefax	Org.nr
Dumpervägen 10 142 50 SKOGÅS	Dumpervägen 10 142 50 SKOGÅS	08-500 720 90	08-500 720 92	556485-5590

www.kylcity.se

E-mail: iskallt@kylcity.se