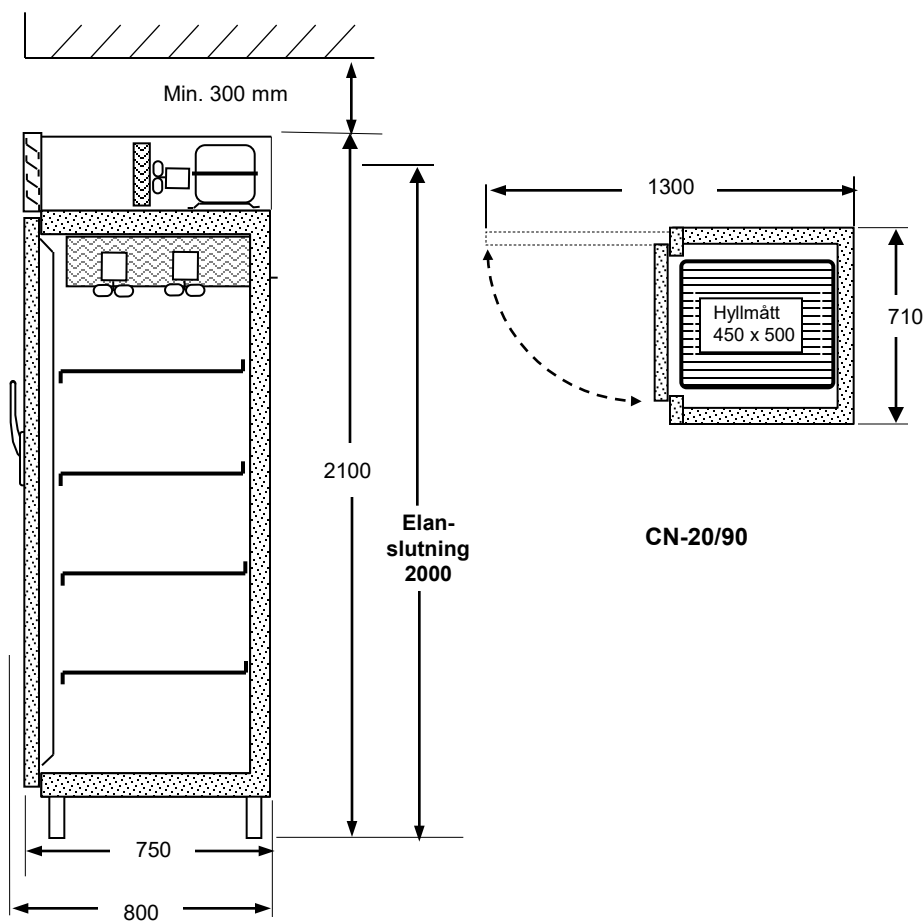


# KylCity

## Nedkylningssskåp



# TEKNISK INFORMATION



**CN-A** = inkl. aggregat

**CN-C** = exkl. aggregat

**CN-K** = köldbärare

**Utvändigt:**

Rostfritt 2333

Tillval: Lackerat

**Invändigt:**

Rostfritt 2333

**Isolering:**

Freonfri polyuretan

**Avfrostning:** automatisk

**Dörrar:** Magnetisk tätning-

list och låsbara handtag.

**Inredning:**

Rostfria gallerhyllor

**Ventilationsbehov:**

800 m<sup>3</sup>/h

**Tövtentork:**

På skåp med aggregat

Typ:

CN-A 20/90

CN-C/K 20/90

Nedkylningskapacitet		20 kg/90min	
Temperaturområde:	C	-1°..+12°	-1°..+12°
Omgivande temp. max		+32°	
Kylkapacitet vid t <sub>2</sub> = -10° +5°C	W	940-1730	940-1730
Elanslutning	V/Hz	230/50	
Anslutningseffekt	W	805	10
Elförbrukning	Kwh/dygn	6.4-12.8	0.14
Ampereförbrukning	A	4.8	0.05
Ljudnivå	dB(A)	57	-
Köldmedium		R-290	R-452 A / Köldbärare
Vikt	Kg	130	125

Vid leverans utan kylaggregat är kylledningar och elkablar utdragna på skåpets överdel.

Termostat, magnetventil och expansionsventil är monterade.



Rätten till konstruktionsändringar förbehålles

Adress	Leveransadress	Telefon	Telefax	Org.nr
Dumpervägen 10 142 50 SKOGÅS	Dumpervägen 10 142 50 SKOGÅS	08-500 720 90	08-500 720 92	556485-5590

www.kylcity.se

E-mail: iskallt@kylcity.se