

## Delikatesskyldisk LINDA – 1500

Mått: [mm]		Längd	Djup	Höjd
	Utvändigt	1500	1145	1200

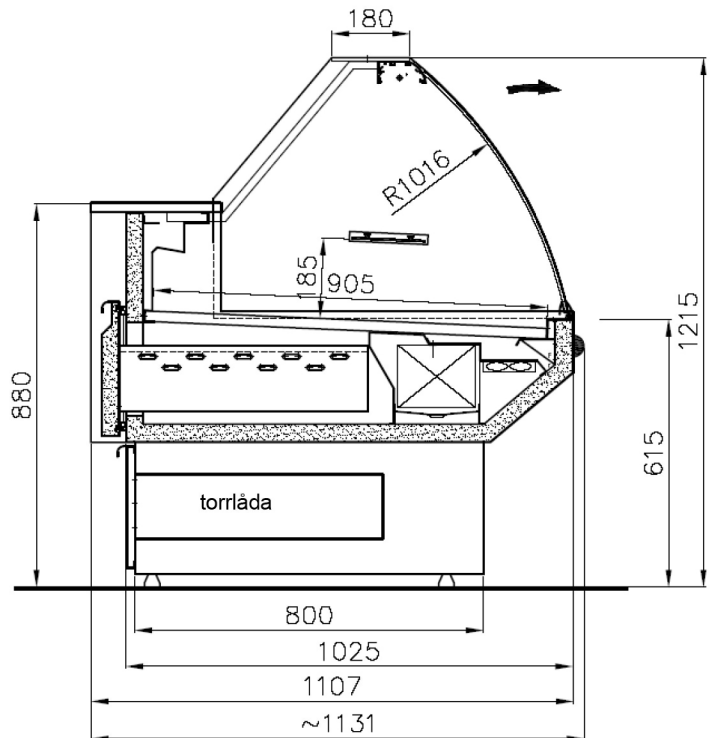


### Teknisk information

Vikt:	200 [kg]
Exponeringsyta:	1,28 [m <sup>2</sup> ]
Antal kylkammare:	1
Antal Lådor:	2
Temperaturområde:	+1... +10 [°C]
Omgivande temp:	+16... +25 [°C] vid 60% HR
Anslutningseffekt:	550 [W]
Kylkapacitet:	525 [W] vid t <sub>o</sub> = -10°C
Köldmedium:	R-404A alt. R-134a
Energiförbrukning:	9,7 [kWh/24h]
Elanslutning:	230/50 [V/Hz]
Arbetsskiva i granit	1420x300 [mm]

### Utförande:

- rostfritt SS-2333
- isolering ekologisk polyuretan 40mm
- elektronisk styrning med avläsbar temperatur
- automatisk avfrostning
- fläktkyla
- nedfällningsbart frontglas
- rostfria expansionsbeslag
- vit belysning
- stötfångare i aluminium
- behållare för tövatten
- glashylla på toppen



### Tillval:

- arbetsskiva i rostfri SS-2333
- väskhylla på kundsidan
- automatisk tövattentork
- belysning för kött
- köldmedium R 290
- glashylla i exponeringsytan
- för C-kyla, R744 eller kölbärare
- vattenkylt kylaggregat
- raka frontglas