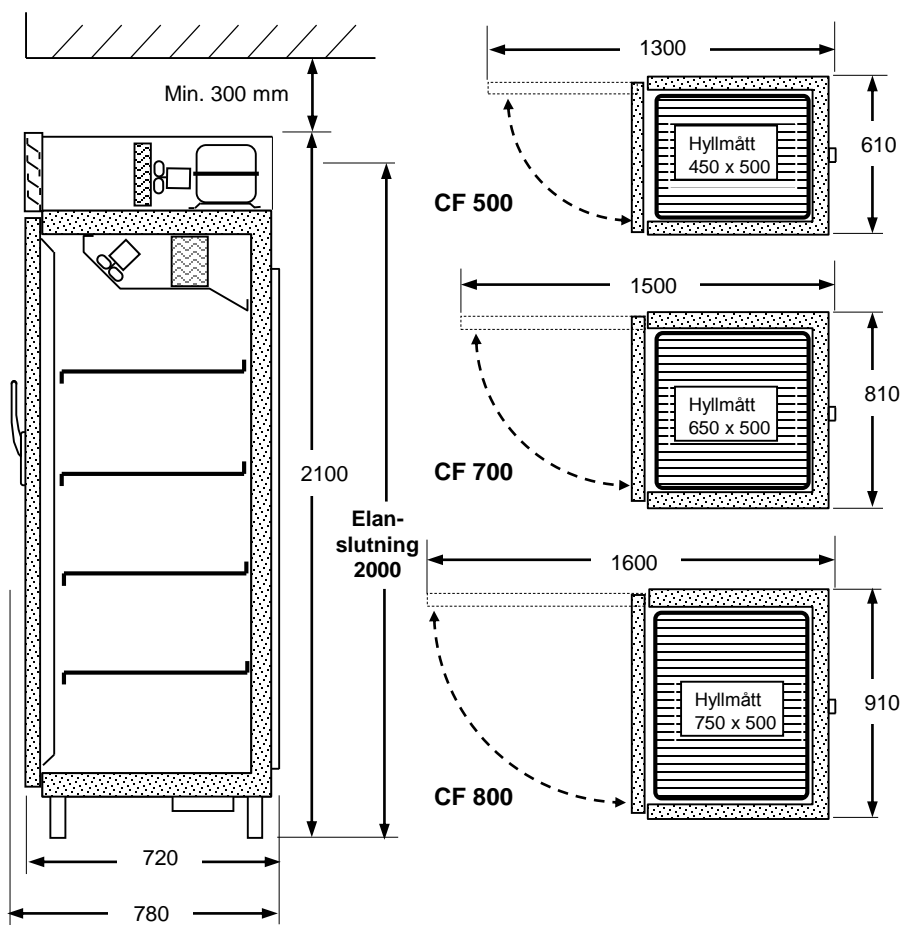


KylCity

Frysskåp



TEKNISK INFORMATION



CF-A = inkl. aggregat

CF-C = exkl. aggregat

Utvändigt:

Rostfritt 2333
Tillval: Lackerat

Invändigt:

Rostfritt 2333

Isolering:

Freonfri polyuretan

Avfrostning: Automatisk

Kylaggregat: Helkapslat kapillärörssystem

Dörrar: Magnetisk tätningslist och låsbara handtag.

Inredning:

Kromade gallerhyllor

Ventilationsbehov:

620-800 m³/h

Tövtentork:

På skåp med aggregat

Typ:		CF-A 500	CF-A 700	CF-A 800	CF-C 500	CF-C 700	CF-C 800
Volym	L	470	663	760	470	663	760
Tempområde	C	-30°-10°	-30°-10°	-30°-10°	-30°-10°	-30°-10°	-30°-10°
Omgivande temp. max	C	+32	+32	+32	-	-	-
Kylkapacitet vid t₂ = -30° C	W	400	510	590	400	510	590
Elanslutning	V/Hz	230/50					
Anslutningseffekt	W	485	560	655	17	17	24
Elförbrukning*	Kwh/dygn	6.8	7.8	9.2	0.08	0.08	0.11
Ampreförbrukning	A	2.9	3.5	3.8	1.12	1.12	1.54
Ljudnivå	dB (A)	57	61	61	-	-	-
Köldmedium		R-404 A					
Vikt	Kg	144	169	185	119	144	159

Vid leverans utan kylaggregat är kylledningar och elkablar utdragna på skåpets överdel. Termostat, magnetventil och expansionsventil är monterade.

*Gångtid 14 tim/dygn



Rätten till konstruktionsändringar förbehålles

Adress	Leveransadress	Telefon	Telefax	Org.nr
Dumpervägen 10 142 50 SKOGÅS	Dumpervägen 10 142 50 SKOGÅS	08-500 720 90	08-500 720 92	556485-5590

www.kylcity.se

E-mail: iskallt@kylcity.se