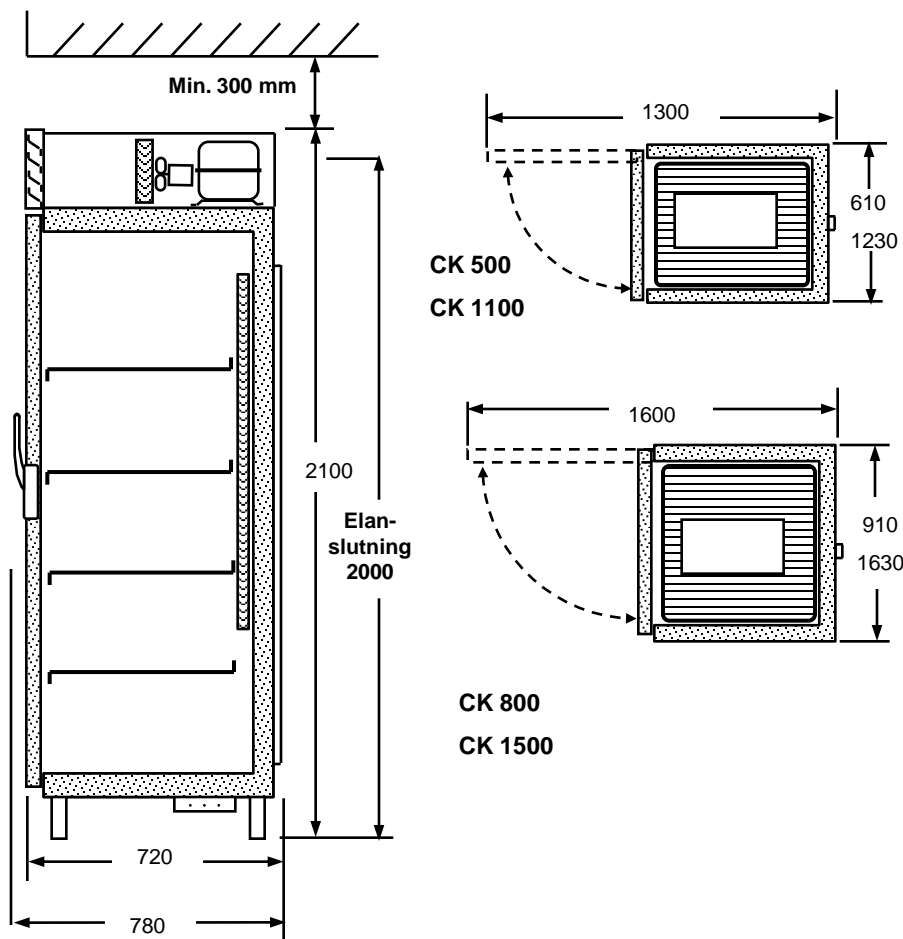


# KylCity

Fack-kyl



# TEKNISK INFORMATION



CK-A = inkl. aggregat

CK-C = exkl. aggregat

CK-K = köldbärare

**Utvändigt:**

Rostfritt 2333,  
Tillval: lackerat

**Invändigt:**

Rostfritt 2333

**Isolering:**

Freonfri polyuretan

**Avfrostning:** Automatisk

**Kylaggregat:** Helkapslat  
kapillärörssystem

**Dörrar:** Magnetisk tätningss-  
list och låsbara handtag.

Låsbara fack.

**IVentilationsbehov:**

420-620 m<sup>3</sup>/h

**Tövattentork:**

På skåp med aggregat

Typ:		CK 500	CK 800	CK 1100	CK 1500
Volym:	Fack	12	18	24	36
Temperaturområde	C	-1°+12°	-1°+12°	-1+12	-1+12
Omgivande temp. max	C	+32°	+32°	+32	+32
Kylkapacitet vid t <sub>2</sub> = - 20° C	W	240	310	380	450
Elanslutning	V/hz	230/50			
Anslutningseffekt	W	260	355	405	485
Energiförbrukning*	Kwh/dygn	3.64	4.97	5.6	6.8
Ampreförbrukning	A	1.6	2.2	2.5	3
Ljudnivå	dB (A)	49	55	55	57
Köldmedium		R-134 a	R-134 a	R-134 a	R-134 a
Vikt	Kg	122	173	215	265

Vid leverans utan kylaggregat är kylledningar och elkablar utdragna på skåpets överdel. Termostat, magnetventil och expansionsventil är monterade.

\*Gångtid 14tim/dygn



Rätten till konstruktionsändringar förbehålles

Adress	Leveransadress	Telefon	Telefax	Org.nr
Dumpervägen 10 142 50 SKOGÅS	Dumpervägen 10 142 50 SKOGÅS	08-500 720 90	08-500 720 92	556485-5590

www.kylcity.se

E-mail: iskallt@kylcity.se