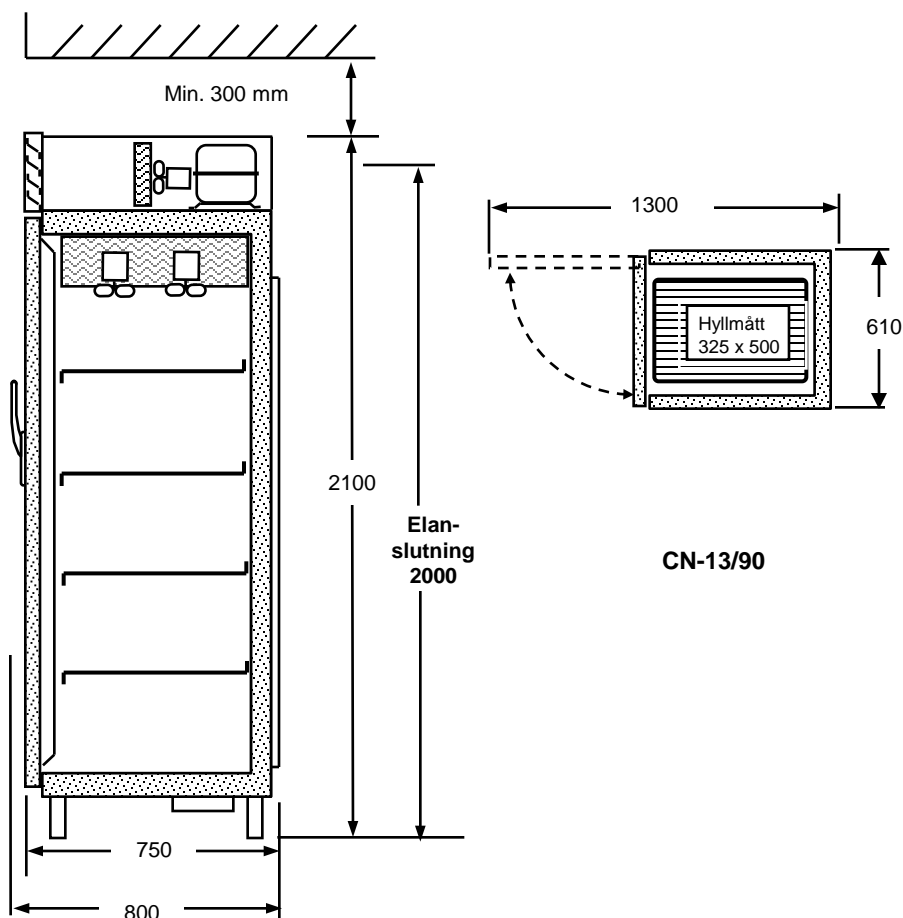


KylCity

Nedkylningssskåp



TEKNISK INFORMATION



CN-A = inkl. aggregat

CN-C = exkl. aggregat

CN-K = köldbärare

Utvändigt:

Rostfritt 2333

Tillval: Lackerat

Invändigt:

Rostfritt 2333

Isolering:

Freonfri polyuretan

Avfrostning: Automatisk

Dörrar: Magnetisk tätningslist och låsbara handtag.

Inredning:

Rostfria gallerhyllor

Ventilationsbehov:

800 m³/h

Tövattentork:

På skåp med aggregat

Typ		CN-A 13/90	CN-C/K 13/90
Nedkylningskapacitet		13 kg/ 90min	
Temperaturområde	C	-1°..+12°	-1°..+12°
Omgivande temp. max		+32°	
Kylkapacitet vid t₂ = -10° +5°C	W	940-1730	940-1730
Elanslutning	V/Hz	230/50	
Anslutningseffekt	W	805	10
Elförbrukning	Kwh/dygn	6.4-12.8	0.14
Ampreförbrukning	A	4.8	0.05
Ljudnivå	dB(A)	57	-
Köldmedium		R-404 A	R-404 A / köldbärare
Vikt	Kg	125	120

Vid leverans utan kylaggregat är kylledningar och elkablar utdragna på skåpets överdel. Termostat, magnetventil och expansionsventil är monterade.



Rätten till konstruktionsändringar förbehålles

Adress	Leveransadress	Telefon	Telefax	Org.nr
Dumpervägen 10 142 50 SKOGÅS	Dumpervägen 10 142 50 SKOGÅS	08-500 720 90	08-500 720 92	556485-5590

www.kylcity.se

E-mail: iskallt@kylcity.se