

KylCity

Temperaturväxling



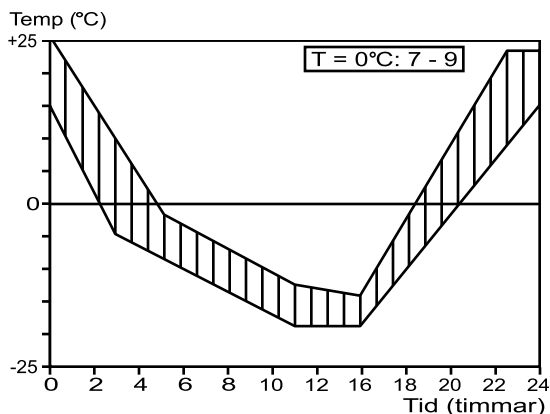
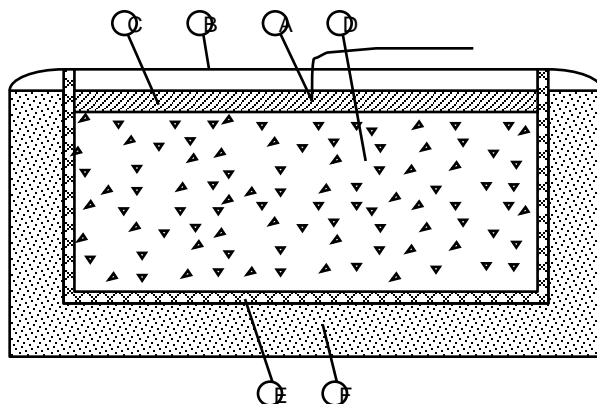
Frys- och temperaturväxlingskåp för provning av frostresistens

Enligt CEN och Svensk standard 13 72 44 skall betongens motståndsförmåga mot upprepad frysning och upptining bestämmas. Metoderna kan användas för såväl förundersökning av betong som för provning av betongprodukter eller betong ur färdig konstruktion.

CF-700-S är ett frys- och temperaturväxlingskåp i rostfritt stål. Skåpet är försett med en frysfunktion och kan gå ner till ca -30°C , men skåpet kan ställas in på annan önskad frystemperatur. Med skåpets temperaturväxlingsfunktion regleras temperaturen på proverna automatiskt. Termostaten har ett arbetsområde mellan -30 och $+50^{\circ}\text{C}$. Skåpet kan utrustas med övervaknings-system för loggning, temperaturövervakning och larmfunktioner.

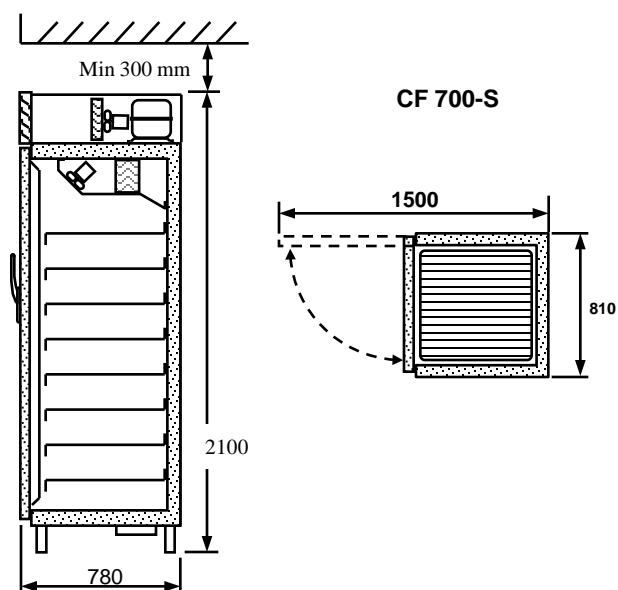
När provkropparna placerats i fryskammaren utsätts de för upprepad frysning och upptining.

- A = termoelement
- B = avdunstningskydd
- C = saltlösning
- D = provkroppar
- E = fuktspärr
- F = värmeisolering



Temperaturförloppet ska registreras kontinuerligt. Under provningens 24 timmar ska temperaturen överstiga 0°C under minst 7, men högst 9 timmar

Tid-temperaturcykeln i saltlösning ska falla inom det streckade området i figuren.



TEKNISK DATA

Kylaggregat:	635 W
Värme:	470W
Driftspänning:	230 V AC, 50 Hz
Kylmedium:	R-404 A
Dimension:	810 (b) x 780 (d) x 2100 (h)
Volym:	700 liter
Hyllor: 650 x 500	8 st Rostfri perforerad plåt



Rätten till konstruktionsändringar förbehålles

Adress	Leveransadress	Telefon	Telefax	Org.nr
Dumpervägen 10 142 50 SKOGÅS	Dumpervägen 10 142 50 SKOGÅS	08-500 720 90	08-500 720 92	556485-5590

www.kylcity.se

E-mail: iskallt@kylcity.se